

Piramide tasje/etui

Benodigd materiaal

- Buitenkant stof 17 cm x 10 cm *
- Binnenkant stof 17 x 10 cm
- Vlieseline 17 x 10 cm
- Accentstof voor langs rits (optie): 3 x 10 cm
- Stukje stof 3 x 10 cm voor lusje of stukje lint van ca. 10 cm
- Rits 10 cm (langer geen probleem, maar dan niet van metaal omdat dan je naald breekt bij vaststikken)

* De maat mag iets afwijken, gebruik dan overal wel steeds dezelfde maat. Gebruik je 20 cm breed dan worden alle delen waar 17 staat 20 cm breed, hetzelfde geldt voor 10 cm, dat kan ook iets meer zijn, bijvoorbeeld 12, maar pas het dan overal aan.

In de tekeningen is dit de betekenis van de kleuren:



Buitenstof



Accentstof goede kant

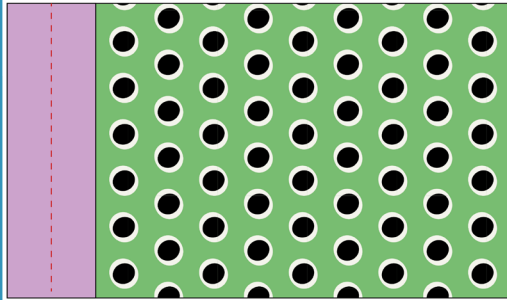


Binnenstof/voering



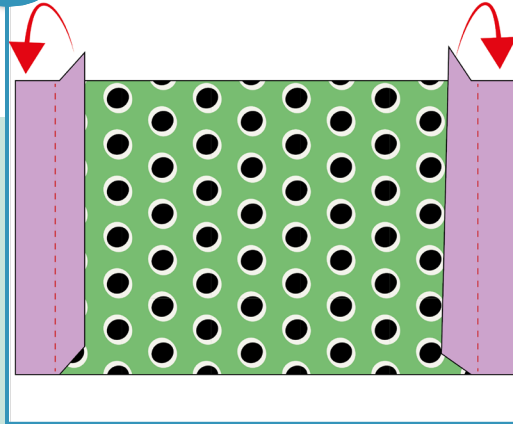
Accentstof binnenkant

1



- Plak de vlieseline op de verkeerde kant van de buitenstof
- Als je de accentstof langs de rits gebruikt:
Leg de strookjes aan de korte kant van de buitenstof, met goede kant op goede kant,

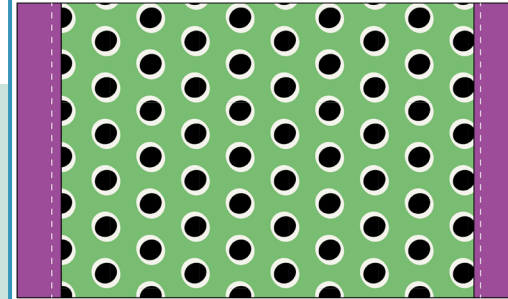
2



- Stik 1,5 cm van de rand (dus over het midden van de accentstof)
- Vouw de strookjes over de stiklijn heen

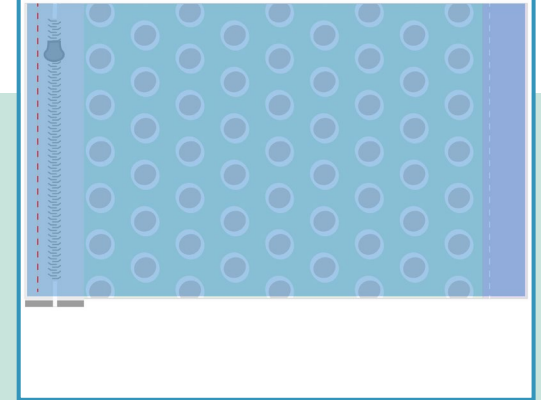
De goede kant van de strookjes stof is zichtbaar

3



- Stik de strookjes op de binnenrand door

4



Speld de rits met de goede kant (met het trekkertje) op de korte kant van de buitenstof.

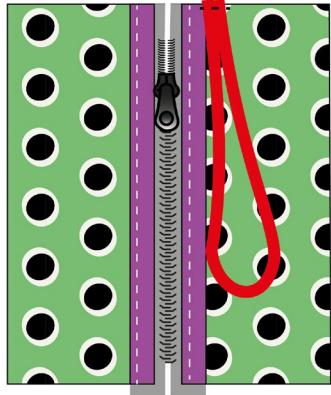
Zorg dat het punt waar de rits sluit op ongeveer 1 cm van rand zit. Een te lange rits laat je gewoon nog onderuit steken

Speld de binnenstof eroverheen en stik vast, eventueel met ritsvoetje om dichterbij de rits te kunnen stikken.

Herhaal aan de andere kant. Als je rits langer is dan 10 cm is het wat makkelijker, bij een 10 cm lange rits moet je de stof wat meer vouwen.

De rits zit nu tussen de buiten- en binnenstof in.

5

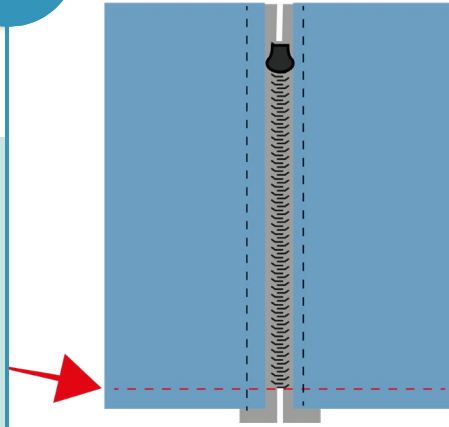


- Draai de lagen naar buiten om zodat de goede kant van de buitenstof aan de buitenkant zit
- Stik aan de ritskant door (kan wat lastig zijn bij korte rits)

Lusje

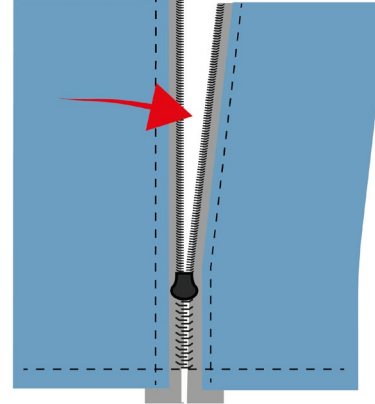
- Maak een lusje of gebruik een stukje lint
- Vouw lusje met uiteinden bij elkaar en speld het aan de rand vast (zie tekening). Stik eventueel al op de rand vast. Laat het lusje op de stof liggen zoals hier getekend.

6



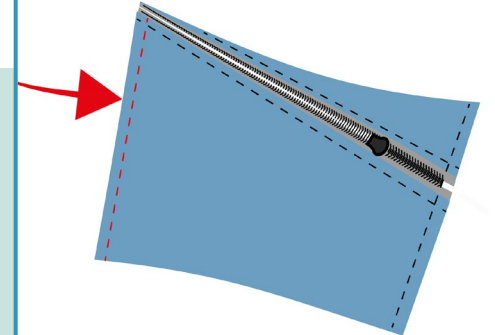
- Draai het tasje om zodat de buitenkant naar binnen ligt met de rits in het midden
- Stik de onderkant vast

7



- Doe de rits open! Heel belangrijk om zo te kunnen keren!

8



- Leg nu de andere kant op elkaar met de rits bovenaan, je ziet nu de piramide-vorm ontstaan. Stik vast
- Knip de draadjes van de zomen af en zigzag de randen.
- Eventueel kun je met een strookje stof de zomen aan de binnenkant afwerken.
- Draai het tasje om via de opening in de rits.

Veel plezier met je etui!

